

Ролик конвейерный/Ось шестигранник.

Материал
изготовления ролика –
труба

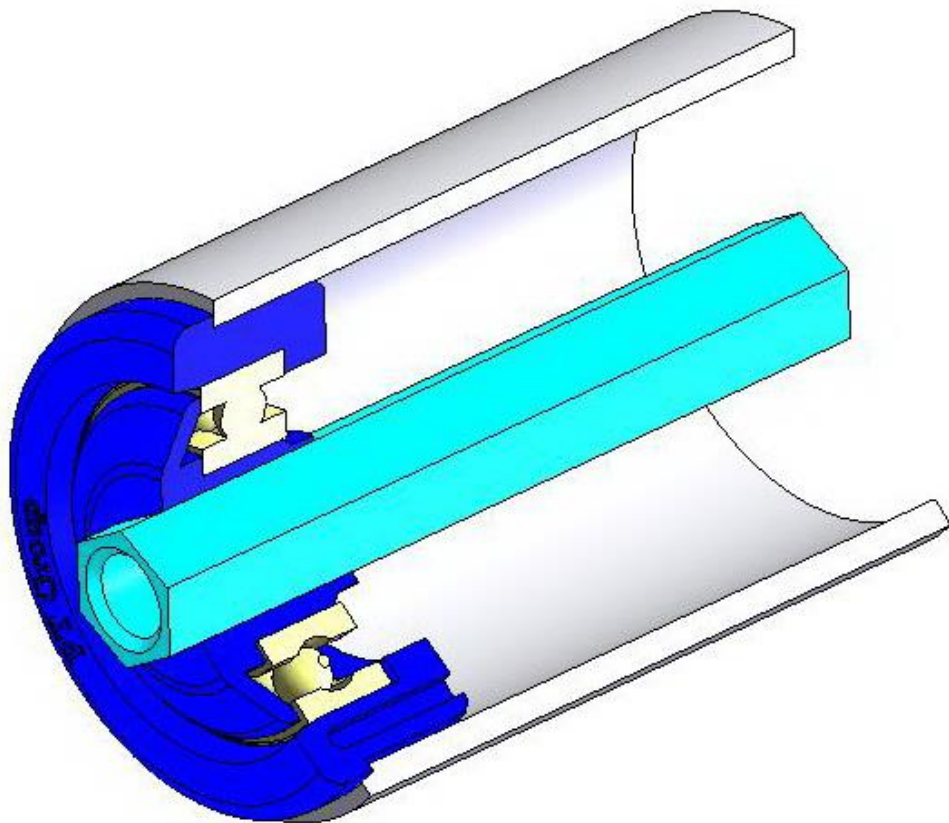
нержавеющая
сталь Ø 48,3x1,5 мм;

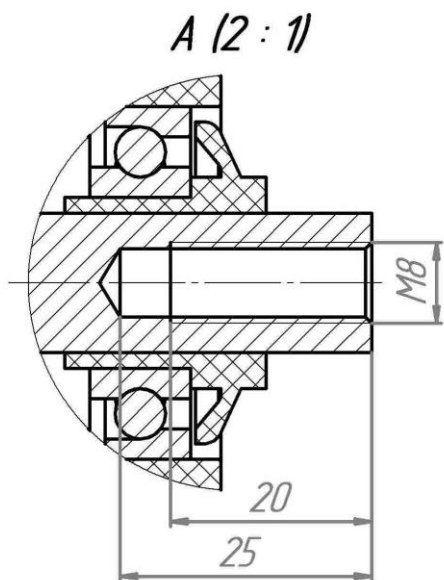
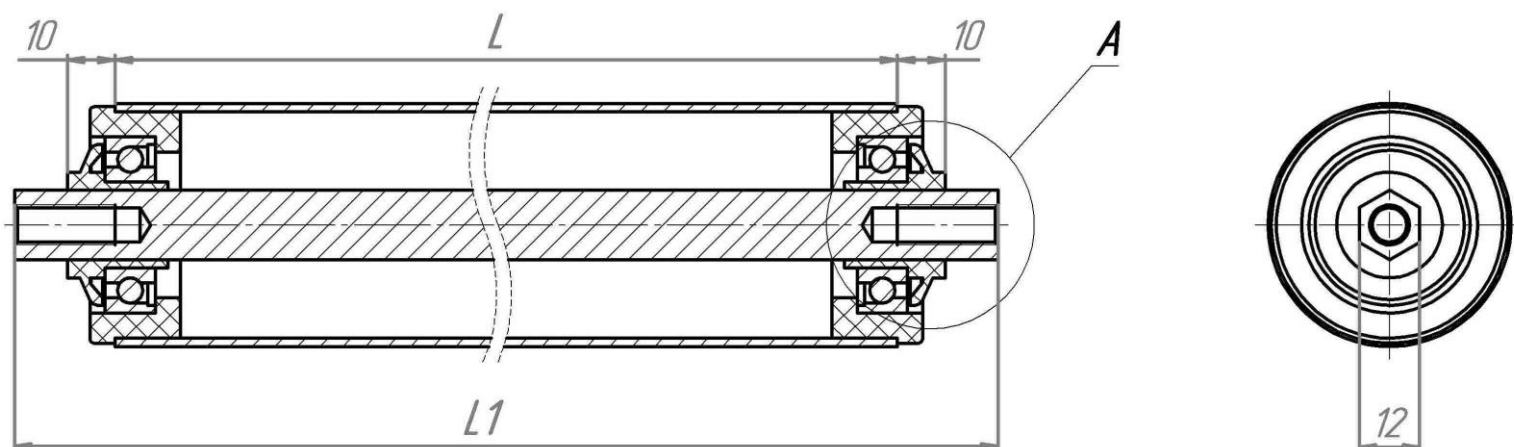
нержавеющая
сталь Ø 48,0x1,5;

пластик (ПВХ) Ø
50x2,4 мм.

Материал
изготовления оси –

шестигранник -
нержавеющая или черная сталь.





Ролик конвейерный подпружиненный/Ось трубка (круг).

Материал изготовления ролика
– труба

нержавеющая сталь $\text{Ø } 48,3 \times 1,5$
мм;

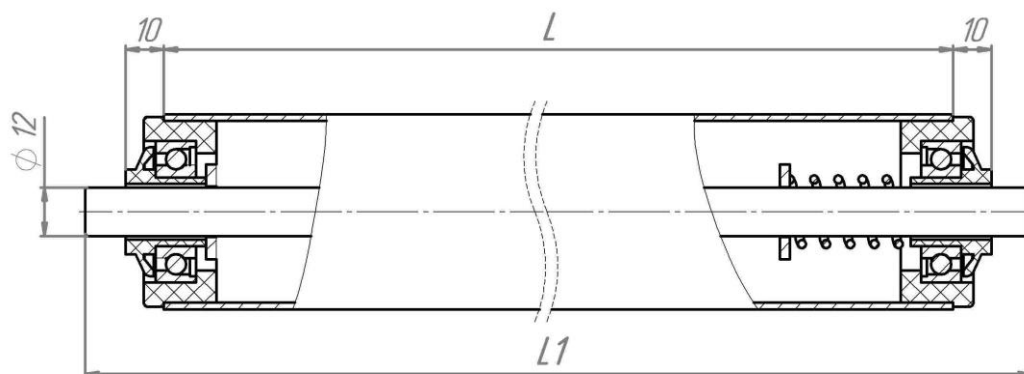
нержавеющая сталь $\text{Ø } 48,0 \times 1,5$;

пластик (ПВХ) $\text{Ø } 50 \times 2,4$ мм.

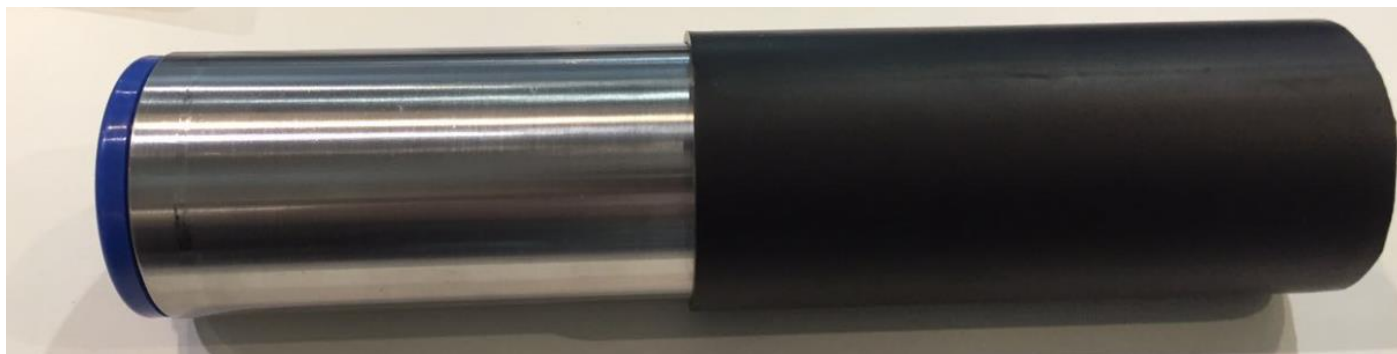
Материал изготовления оси –
трубка - нержавеющая сталь.

круг – нержавеющая сталь.

Материал изготовления
пружины – сталь пружинная.



Ролик конвейерный с резиновым покрытием.



Стоимость по запросу.