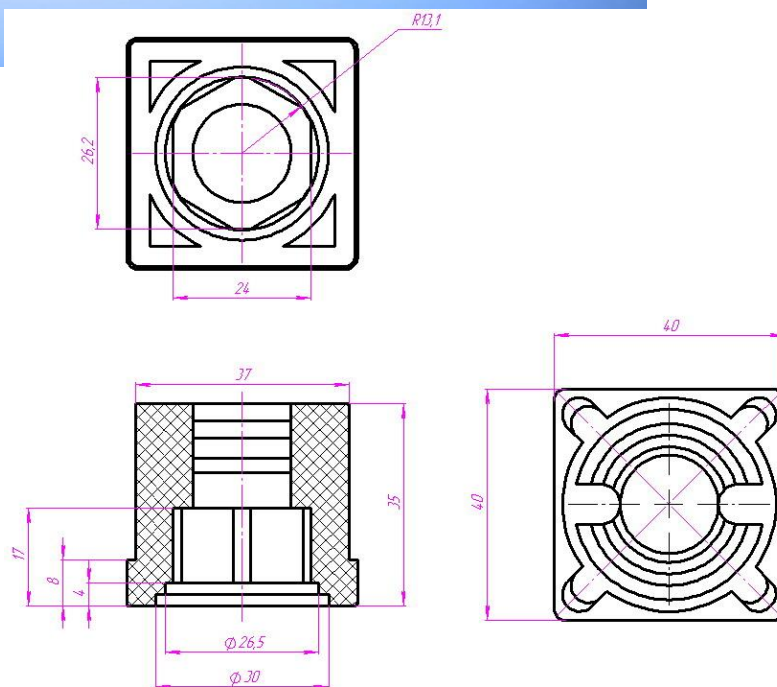


### Заглушка в трубу 40x40.

Заглушка в трубы 40x40x2, 40x40x2,5 с гайкой предназначена для опорных конструкций. Используется с шарнирной опорой с резьбой М16. Обеспечивает простоту сборки, надежность эксплуатации. Цвет – черный. Материал исполнения гайки – оцинкованная.



Стоимость – по запросу